

## Guide de mise en service de l'utilisateur

### Éléments fournis :

Les éléments suivants sont contenus dans le carton :

- Cartouche à ruban
- Câble d'alimentation électrique
- Guide de mise en service de l'utilisateur
- Bandes de reconditionnement

Guide de mise en service rapide

Cartouche à ruban

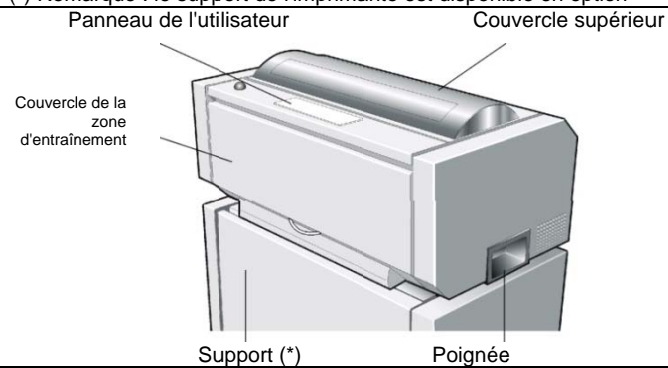
Câble d'alimentation électrique

Bandes de reconditionnement

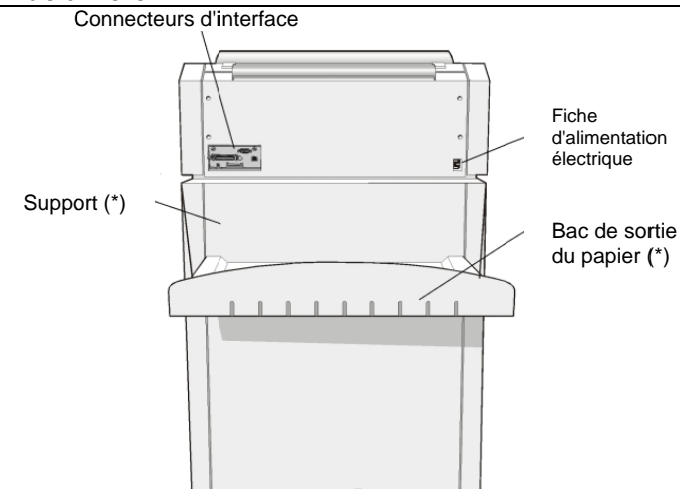
### Composants

#### Vue avant

(\*) Remarque : le support de l'imprimante est disponible en option

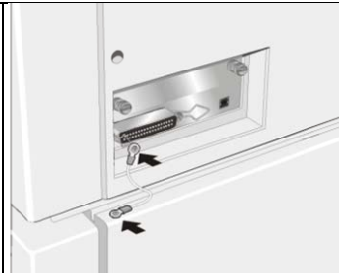


#### Vue arrière



### Raccordement du câble de terre

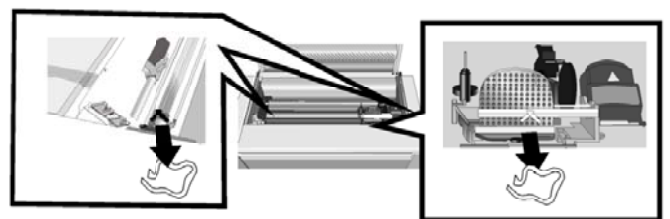
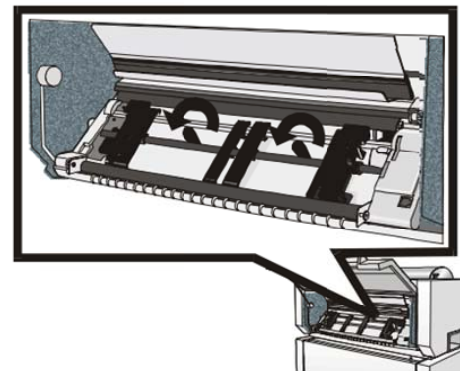
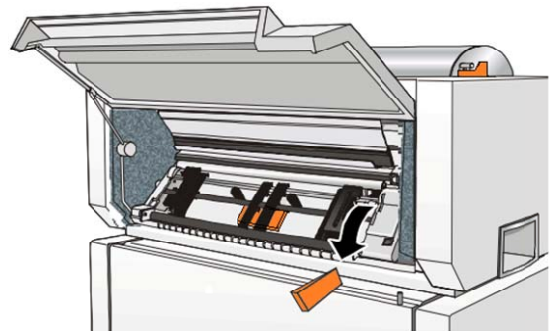
Dans le cas du modèle d'imprimante avec support en option, branchez le câble de terre dans la zone d'interface à l'arrière du boîtier de l'imprimante



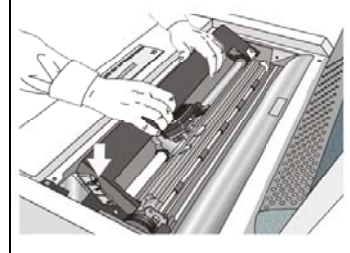
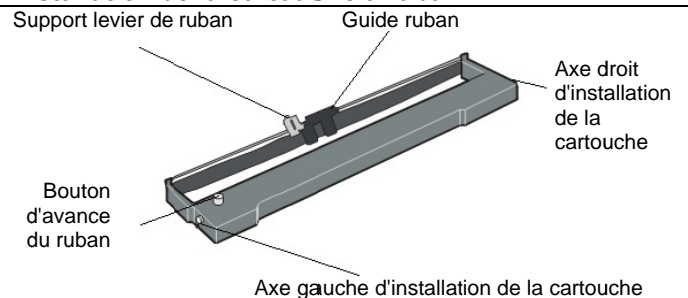
**Si l'imprimante est installée sur une table, ce n'est pas nécessaire de brancher le câble de terre.**

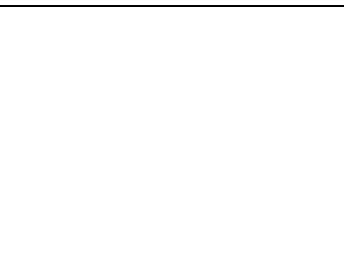
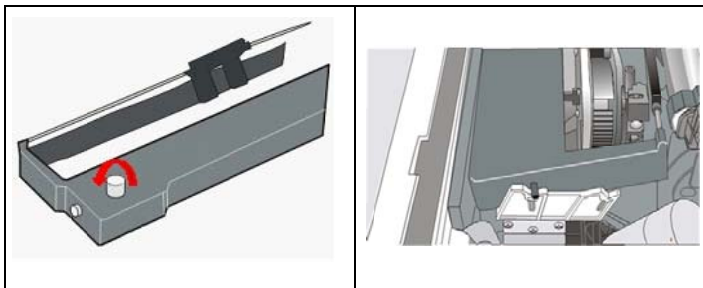
### Enlèvement des cales d'expédition

1. Ouvrez le couvercle de la zone du dispositif d'entraînement et enlevez toutes les cales d'expédition orange.
2. Enlevez les deux vis moletées de blocage installées avant l'expédition.
3. Enlevez les bandes de sécurité en carton des deux côtés du couvercle supérieur.
4. Ouvrez le couvercle supérieur de l'imprimante et enlevez l'agrafe de fixation de la tête d'impression et du bandeau (deux agrafes).
5. Enlevez le sachet déshydratant.

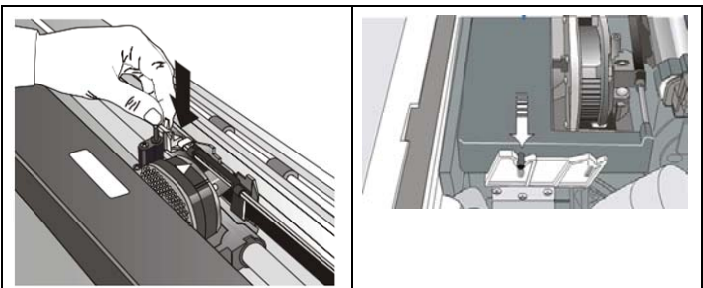
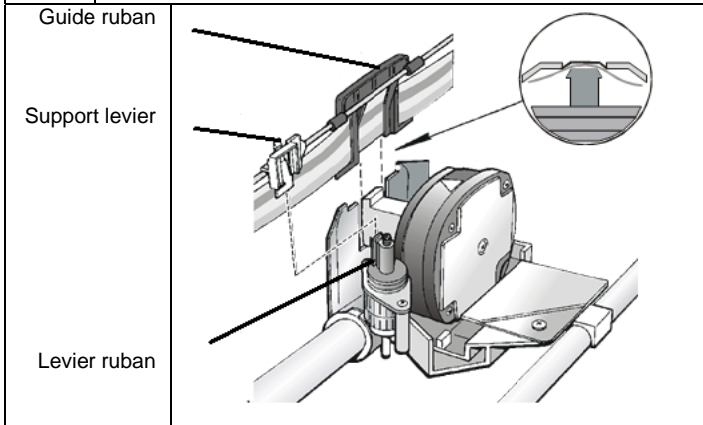
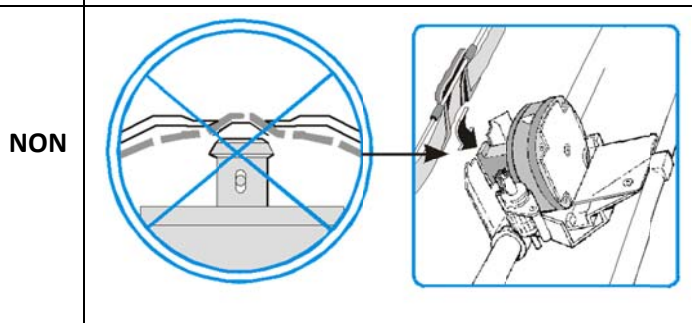
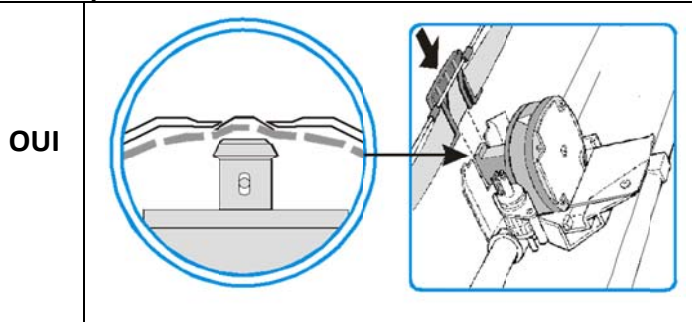


### Installation de la cartouche à ruban





**Veillez à ce que le ruban soit inséré correctement entre le collet de la tête d'impression et le masque correspondant.**



Nous vous conseillons d'utiliser une cartouche à ruban d'origine Printronix. Pour installer la cartouche à ruban, veuillez respecter la procédure suivante :

1. Enlevez la cartouche à ruban de l'emballage. Repérez le guide du ruban, le bras d'enclenchement, le bouton d'avance du ruban et les axes de montage du ruban.
2. Tournez le bouton d'avance du ruban dans le sens de la flèche pour récupérer le jeu éventuel du ruban. Si le ruban ne se déplace pas, contactez le magasin où vous avez acheté le ruban pour remplacer la cartouche à ruban.
3. Ouvrez le couvercle supérieur à l'aide des petites poignées situées des deux côtés du couvercle supérieur.
4. Faites coulisser la tête d'impression au centre de l'imprimante.
5. Alignez les axes de la cartouche sur les rainures de verrouillage situées sur les supports de cartouche gauche et droit.
6. Placez le guide du ruban au-dessus de la tête d'impression, en le maintenant perpendiculaire à celle-ci.
7. Tournez le bouton d'avance du ruban pour récupérer le jeu éventuel du ruban.
8. Placez le bras d'enclenchement avec le petit levier au-dessus du groupe de levage du ruban. Poussez le bras d'enclenchement vers le bas sur le groupe de levage du ruban jusqu'à ce qu'il s'enclenche à sa place.
9. Alignez les axes de montage du ruban du côté gauche et droit de la cartouche à ruban sur les rainures des supports de cartouche. Enclenchez la cartouche à ruban vers le bas pour la mettre à sa place.
10. Tournez de nouveau le bouton d'avance du ruban dans le sens de la flèche pour récupérer le jeu éventuel du ruban, tout en faisant coulisser la tête d'impression vers l'arrière et vers l'avant pour vous assurer que le guide du ruban coulisse librement le long du ruban.
11. Si le ruban ne coulisse pas librement ou pour vous assurer que la cartouche à ruban a été installée correctement, vérifiez que :
  - a. les axes de montage du ruban gauche et droit sont bien enclenchés dans les supports de cartouche.
  - b. Il n'y a pas de tours ni de plis dans le ruban.
  - c. Le ruban ne se prend pas sur la tête d'impression.
  - d. Le ruban se déplace lorsque vous tournez le bouton d'avance du ruban dans le sens de la flèche. Si le ruban ne se déplace pas, remplacez la cartouche à ruban. Contactez le magasin où vous avez acheté la cartouche à ruban si vous pensez que le ruban est défectueux.
12. Fermez le couvercle supérieur de l'imprimante.

### Chargement du papier accordéon

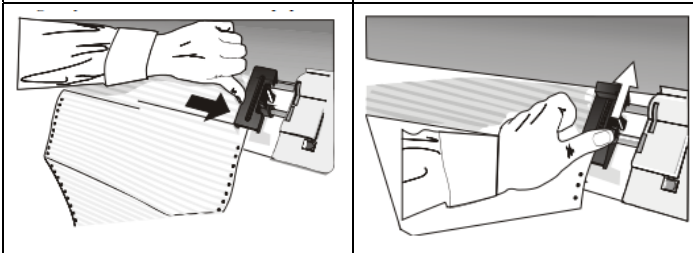
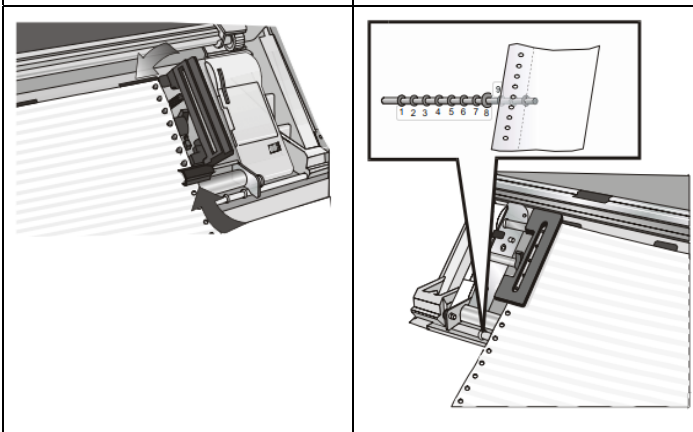
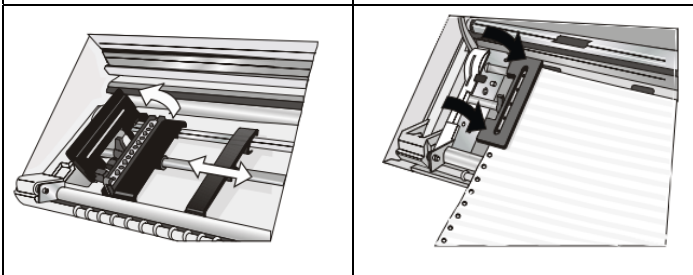
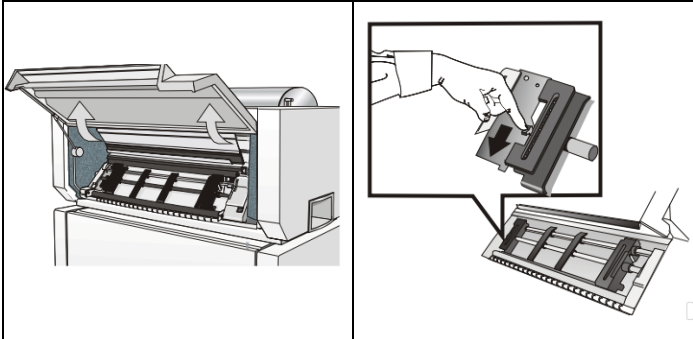
Cette séquence décrit la façon de charger le papier accordéon avec le dispositif d'entraînement (défaut). En ce qui concerne l'autre parcours du papier, veuillez consulter le manuel de l'administrateur sur Printronix.com.

1. Mettez l'imprimante en marche.
2. Soulevez le couvercle de la zone d'entraînement.
3. Déverrouillez les dispositifs d'entraînement en déplaçant les leviers du pignon vers le haut. Faites coulisser le dispositif d'entraînement gauche vers la gauche.
4. Espacez les guides du papier le long de la barre du dispositif d'entraînement. Ouvrez les couvercles gauche et droit du pignon.
5. Maintenez le papier accordéon devant les pignons et insérez la perforation du papier sur les axes du pignon gauche, puis fermez le couvercle du pignon gauche.
6. Insérez le papier sur les axes du pignon droit et vérifiez que le papier se trouve sous le capteur de papier, puis fermez le couvercle du pignon droit.
7. Faites correspondre le pignon gauche avec la première position d'impression ; en d'autres termes, il faut que la marge gauche corresponde au 9<sup>e</sup> repère sur le boîtier de l'imprimante.

Remarque : l'alignement du bord gauche du papier au-delà du 22<sup>e</sup> repère sur le boîtier de l'imprimante provoquera une erreur d'alignement du papier par rapport au capteur de chargement de papier, ce qui provoquera une erreur de chargement de papier

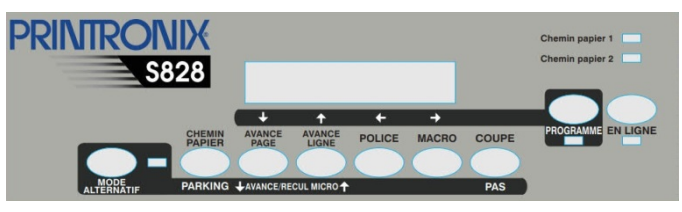
**(CHARGE PAPIER).**

8. Réglez délicatement le pignon droit pour éliminer le jeu du papier. Verrouillez les pignons gauche et droit en déplaçant les leviers des pignons vers le haut.
9. Fermez le couvercle des dispositifs d'entraînement.
10. Fermez le couvercle de la zone d'entraînement.
11. Appuyez sur la touche **EN LIGNE** pour mettre l'imprimante en mode « Hors Ligne ».
12. Appuyez sur la touche **AVANCE PAGE** pour charger le papier dans l'imprimante.
13. Appuyez sur la touche **EN LIGNE** pour mettre l'imprimante en mode « En Ligne ».



**Panneau de l'utilisateur**

Le panneau de l'utilisateur est constitué de 5 voyants d'état, d'un panneau d'affichage composé d'une ligne de 16 caractères, de 9 touches fonction de l'imprimante et d'une alarme sonore, comme illustré sur la figure ci-dessous. Il y a une brève description des voyants et des touches fonction. Pour de plus amples détails, consultez le Guide de l'utilisateur.



Voyants	
<b>MODE ALTERNATIF</b>	S'allume quand la fonction d'alternance des touches a été activée en appuyant sur la touche <b>MODE ALTERNATIF</b>
<b>PROGRAMME</b>	Clignote quand l'une des procédures de paramétrage de l'imprimante a été sélectionnée : Configuration programme ou Configuration alimentation
<b>EN LIGNE</b>	S'allume quand l'imprimante peut recevoir des données d'impression (imprimante en ligne). Clignote quand il y a des données dans la mémoire tampon et que l'imprimante est hors ligne. Éteint quand l'imprimante est désactivée et quand la mémoire tampon ne contient pas de données ou pendant l'initialisation, le paramétrage ou les tests
<b>CHEMIN PAPIER 1</b>	Allumé quand le parcours du papier Chemin Papier 1 est sélectionné.
<b>CHEMIN PAPIER 2</b>	Allumé quand le parcours du papier Chemin Papier 2 est sélectionné.

**Touches**  
En appuyant sur les touches fonction, il est possible d'activer les fonctions indiquées par le mot ou le symbole représenté à proximité de la touche. Chaque touche peut être associée à différentes fonctions selon le mode fonction sélectionné : Normal, Alternatif ou Programme.

État	Normal	Mode Alternatif	Programme
<b>EN LIGNE</b>	Active ou désactive l'imprimante. -Si cette touche est enfoncée lorsque l'imprimante est mise en marche, le test automatique est imprimé ; l'impression s'arrête si vous appuyez de nouveau sur cette touche. -En condition d'erreur, une fois que la cause de l'erreur a été supprimée, appuyez sur cette touche pour activer l'imprimante		Si vous appuyez sur cette touche, la mémoire tampon d'entrée est effacée et une interruption (250 ms) sur une interface série est envoyée. Le message <b>RESET&amp;BREAK</b> s'affiche
<b>PROGRAMME</b>	Permet de paramétrer l'imprimante de la manière suivante : -Si cette touche est enfoncée lorsque l'imprimante est mise en marche, la Configuration de l'alimentation est sélectionnée. -Si vous appuyez sur cette touche quand l'imprimante est activée sans impression en cours ou désactivée, « Program Setup » est activé (voyant <b>PROGRAMME</b> allumé).		Permet de quitter le paramétrage de l'imprimante.
<b>COUPE PAS</b>	Déplace le papier en position de déchirement (la fonction « <b>COUP NORMAL</b> » doit être sélectionnée sous « Program Setup »).		Sélectionne le pas à utiliser avec la police actuellement paramétrée. Le pas sélectionné est valable jusqu'à ce que l'imprimante soit éteinte.
<b>MACRO</b>	Permet de sélectionner l'un des macros de l'utilisateur (Macro1, Macro2, Macro3 ou Macro4). Si vous voulez sélectionner le macro affiché, attendez 2 secondes sans enfoncer de touches pour paramétrer ce macro.		Permet de faire défiler les paramètres des fonctions ou des macros vers l'avant.
<b>POLICE</b>	Sélectionne la police à utiliser avec le pas actuellement paramétré.		Permet de faire défiler les paramètres des fonctions ou des macros vers

	La police sélectionnée est valable jusqu'à ce que l'imprimante soit éteinte ou qu'une nouvelle police soit sélectionnée à l'aide de cette touche.		l'arrière.
<b>AVANCE LIGNE AVANCE/RECU MICRO ▲</b>	Permet d'effectuer un saut de ligne (LF) en fonction des paramètres d'espacement actuel des lignes.	Déplace le papier vers l'avant par micro sauts. Le fait de maintenir la touche enfoncée déplace le papier en continu à vitesse croissante.	Fait défiler les fonctions de réglage et macro vers l'arrière.
<b>AVANCE PAGE AVANCE/RECU MICRO ▼</b>	Exécute une FormFeed (FF) : quand le papier est chargé dans l'imprimante, il avance à la page suivante ; s'il n'y a pas de papier chargé, il est positionné pour l'impression.	Déplace le papier vers l'arrière par micro sauts. Le fait de maintenir la touche enfoncée déplace le papier en continu à vitesse croissante.	Fait défiler les fonctions de réglage et macro vers l'avant.
<b>CHEMIN PAPIER PARKING</b>	Permet de sélectionner l'un des parcours de papier en mode hors ligne. Les paramètres du parcours affiché sont réglés au bout de 2 secondes si aucune touche n'est enfoncée.	Permet de parquer le papier dans le parcours actuellement sélectionné	
<b>MODE ALTERNATIF</b>	Active les fonctions alternatives des touches. Si l'imprimante reçoit des données d'impression, appuyez sur la touche EN LIGNE avant d'enfoncer la touche MODE ALTERNATIF. S'il n'y a pas de données d'impression dans la mémoire tampon d'impression, appuyez sur la touche MODE ALTERNATEIF pour mettre l'imprimante hors ligne. L'écran affiche alors MODE ALTERNATIF pour indiquer que la fonction « Mode Alternatif » des touches est activée (voyant MODE ALTERNATIF allumé). Peut servir à annuler une procédure de parking du papier. Quand l'imprimante est en mode « Program Setup », cette touche est désactivée.		Désactive les fonctions alternatives des touches
<b>EN LIGNE + MACRO+ MODE ALTERNATIF</b>	Verrouille ou déverrouille l'accès aux paramètres de l'imprimante.		
<p><b>Pour de plus amples informations sur le paramétrage et la configuration de votre imprimante, ou pour télécharger des pilotes Windows, veuillez vous rendre sur le site Internet de Printronix à l'adresse suivante :</b></p> <p style="text-align: center;"><b><a href="http://www.Printronix.com">www.Printronix.com</a></b></p>			