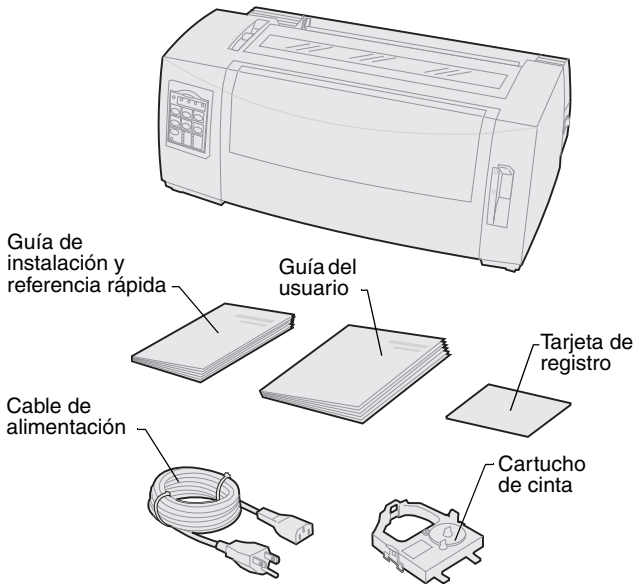


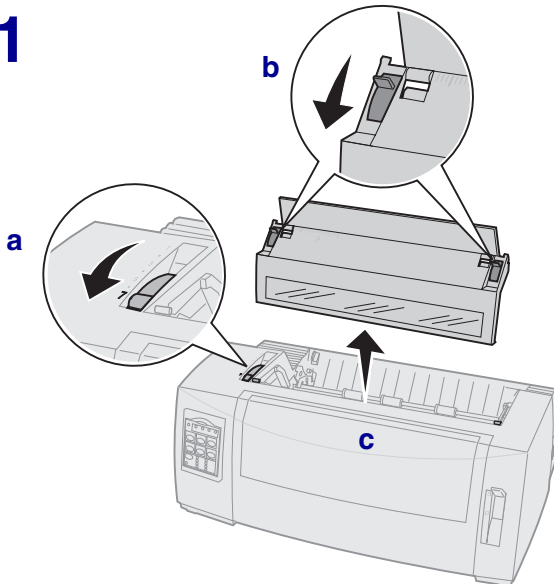
Guía de instalación y referencia rápida de Lexmark™ Forms Printer 2400 Series

Elementos suministrados con la impresora

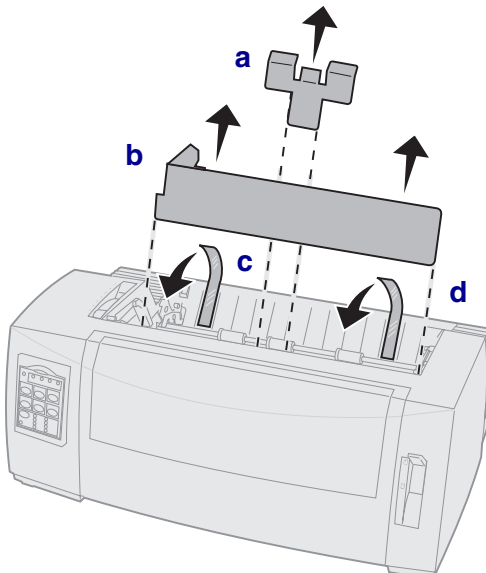


Instalación de la impresora

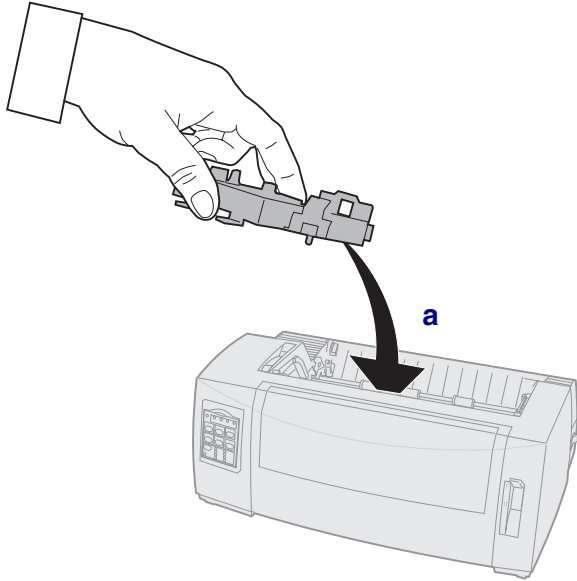
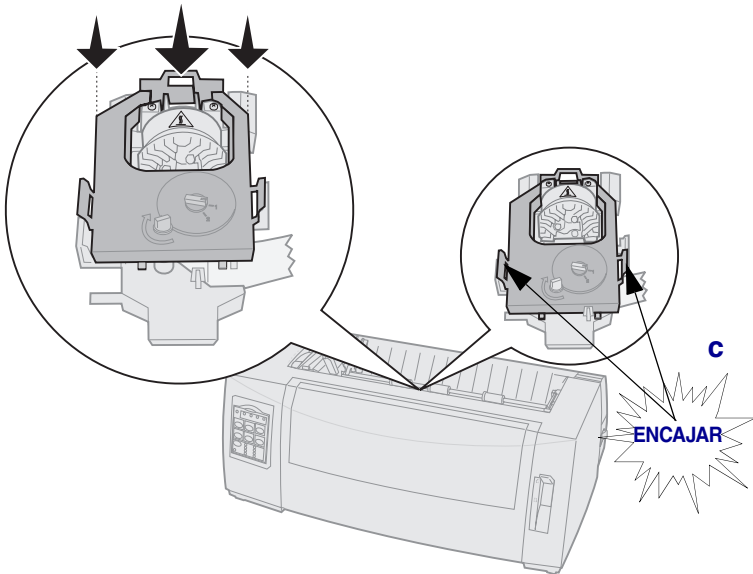
1

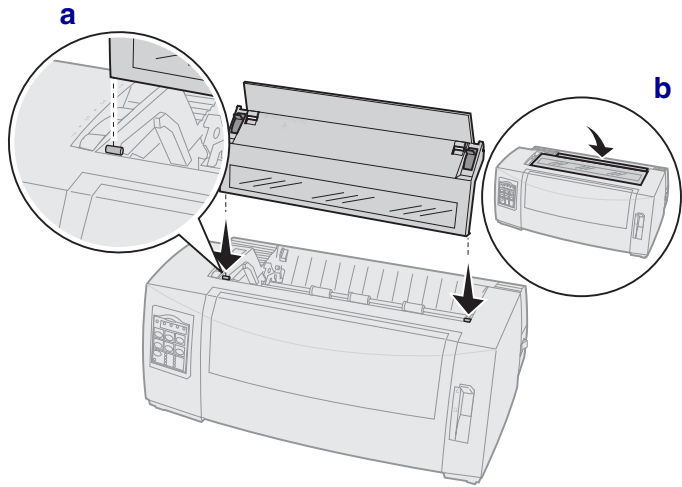
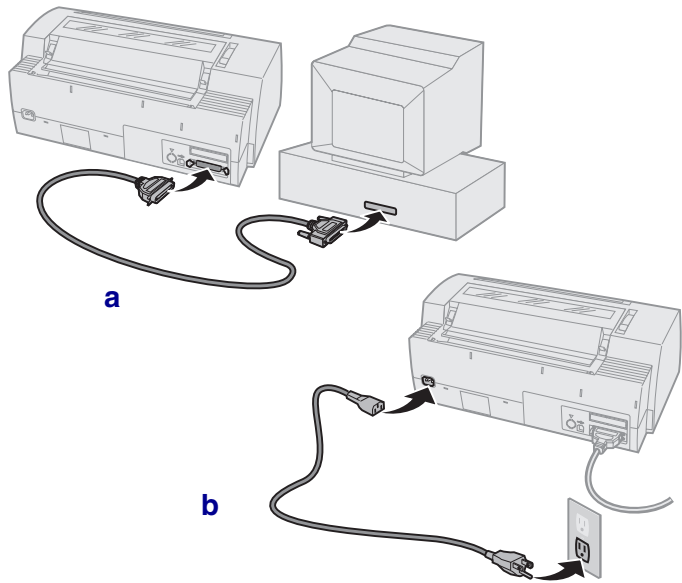


2

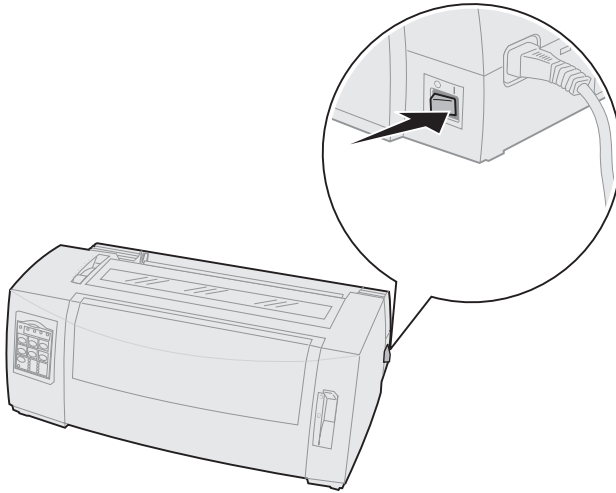


2

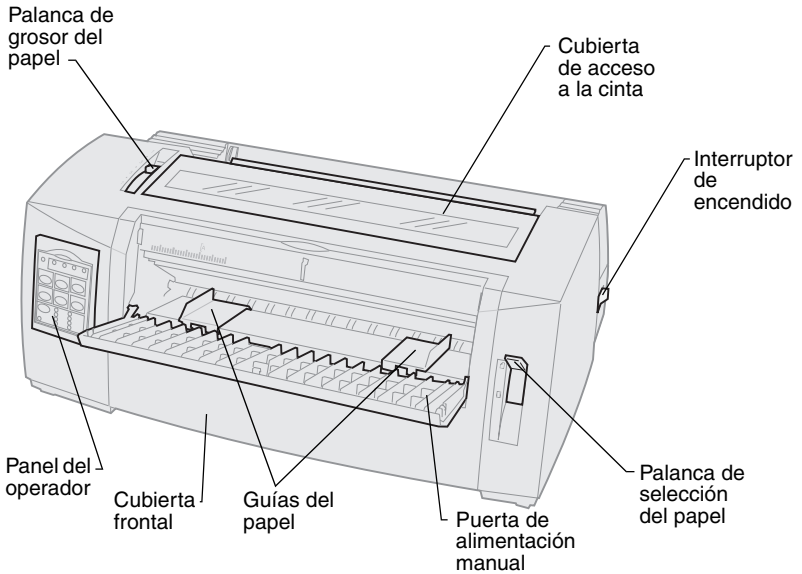
3**b****3**

4**5**

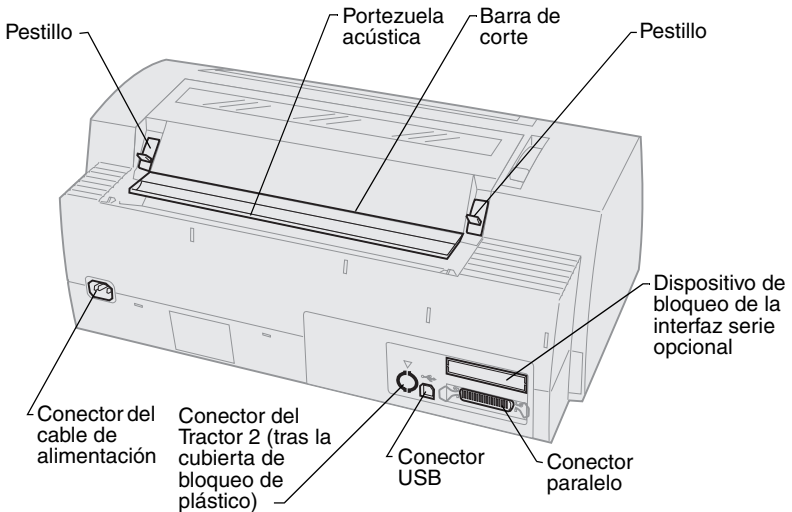
6



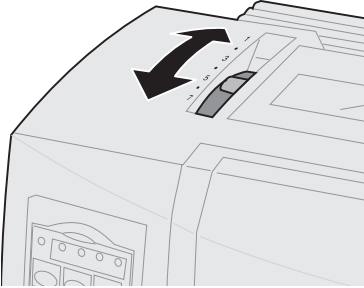
Vista frontal de la impresora



Vista posterior de la impresora



Valores de la palanca de grosor del papel



Grosor del papel para los modelos 2480/2481

Tipo de papel	Grosor del papel	Peso del papel	Valores de la palanca de grosor del papel
Papel simple	Fino	56 g/m ² (15 libras), papel continuo 65 g/m ² (16 libras), formulario de una sola hoja	1
Papel simple	Normal	68 g/m ² (18 libras) 75 g/m ² (20 libras)	1 ó 2
	Grueso	90 g/m ² (24 libras)	2
Formularios multicopia		formulario de 2 copias	2 ó 3
		formulario de 3 copias	3 ó 4
		formulario de 4 copias	4 ó 5
		formulario de 5 copias	5 ó 6
		formulario de 6 copias	5, 6 ó 7
Sobres			4, 5 ó 6

Nota:


- La calidad de impresión depende de la calidad de los distintos papeles y el entorno de operación. Si se imprime a muy baja temperatura puede que la calidad de impresión sea baja, según el papel utilizado.
- Cuando el valor es 4 o superior, la velocidad de impresión es más lenta.

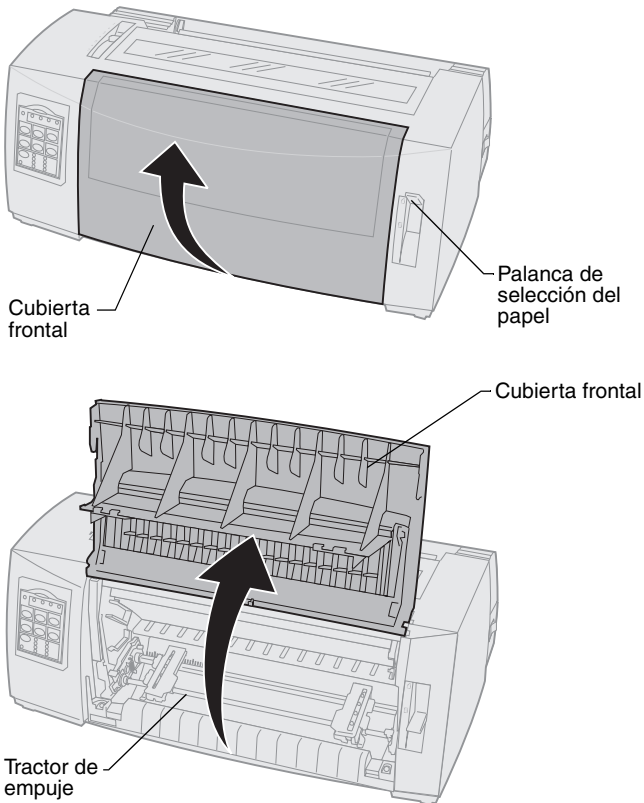
Grosor del papel para los modelos 2490/2491

Tipo de papel	Grosor del papel	Peso del papel	Valores de la palanca de grosor del papel
Papel simple	Fino	56 g/m ² (15 libras), papel continuo 65 g/m ² (16 libras), formulario de una sola hoja	1
Papel simple	Normal	68 g/m ² (18 libras) 75 g/m ² (20 libras)	1 ó 2
	Grueso	90 g/m ² (24 libras)	2
Formularios multicopia		formulario de 2 copias	2 ó 3
		formulario de 3 copias	3 ó 4
		formulario de 4 copias	4, 5, 6 ó 7
Sobres			4, 5 ó 6
<p>Nota: La calidad de impresión depende de la calidad de los distintos papeles y el entorno de operación. Si se imprime a muy baja temperatura puede que la calidad de impresión sea baja, según el papel utilizado.</p>			

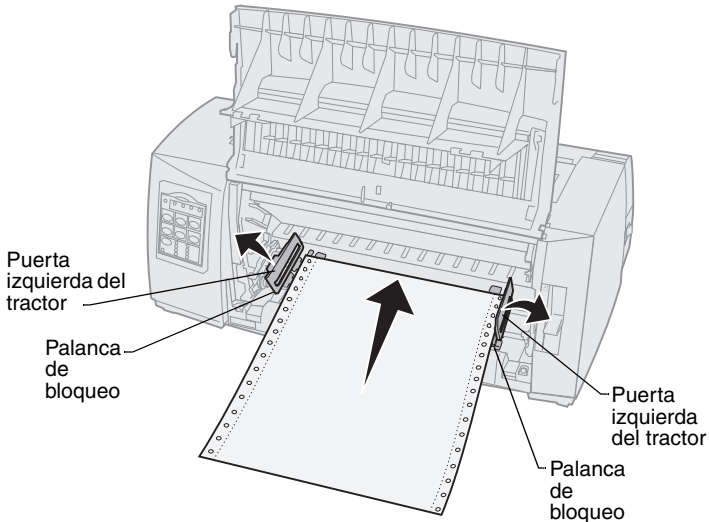
Carga de papel

Carga de papel con el tractor de empuje

- 1** Pulse **AvHoja** para despejar la trayectoria del papel.
- 2** Establezca el valor de la palanca de grosor del papel.
Para obtener ayuda, consulte “Valores de la palanca de grosor del papel” en la página 7.
- 3** Mueva la palanca de selección del papel hacia abajo hasta la posición de papel continuo  .
- 4** Tire de la cubierta frontal para liberarla y gírela hacia arriba para extraerla.

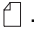


- 5 Tire de las palancas de bloqueo izquierdo y derecho hacia arriba para desbloquear los tractores.



- 6 Abra las puertas izquierda y derecha del tractor.
- 7 Coloque los dientes de unidad del tractor en la segunda o tercera presilla de los tractores.
Si es necesario, ajuste el tractor izquierdo o derecho a la anchura del papel.
- 8 Cierre las puertas izquierda y derecha del tractor.
- 9 Defina el margen izquierdo.
Mueva el tractor para alinear el margen izquierdo del papel con el símbolo [A impreso en la placa posterior.
Si mantiene el tractor izquierdo a la izquierda del tope de goma del tractor, el papel se queda dentro del área de sensor del papel si está en la posición del tractor de empuje.
- 10 Empuje hacia abajo la palanca de bloqueo del tractor izquierdo.
- 11 Ajuste el tractor derecho al papel y bloquee la palanca derecha.
- 12 Cierre la cubierta frontal.
- 13 Pulse **Cargar/Descargar** para cargar papel en Línea 1 actual.
- 14 Pulse **Arranque/Parada** para establecer la impresora en línea.

Carga manual de formularios de una sola hoja o sobres

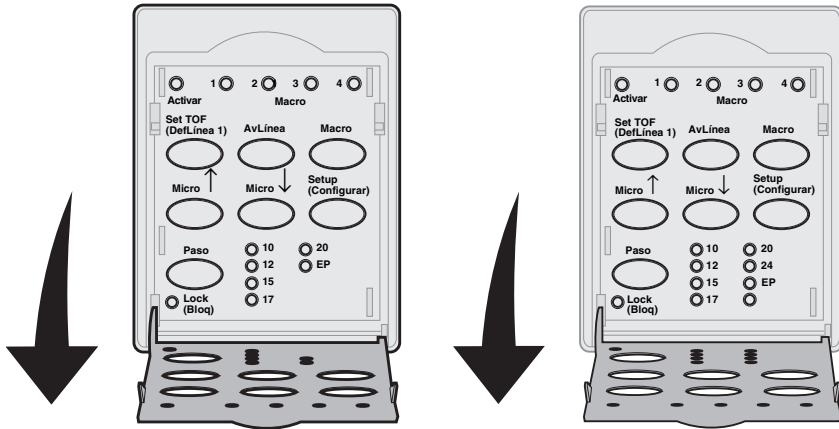
- 1** Despeje la trayectoria del papel.
- 2** Si hay papel continuo cargado actualmente, corte cualquier papel utilizado y pulse **Cargar/Descargar** para colocar el papel continuo.
La luz de Paper Out (Sin papel) parpadea.
- 3** Establezca el valor de la palanca de grosor del papel.
Para obtener ayuda, consulte “Valores de la palanca de grosor del papel” en la página 7.
- 4** Empuje la palanca de selección del papel hacia arriba hasta la posición de formulario de una sola hoja .
- 5** Abra la puerta de alimentación manual.
- 6** Defina el margen izquierdo.
Mueva la guía izquierda del papel para que la posición de inicio de impresión deseada se alinee con el símbolo **[A]** impreso en la guía del margen.
- 7** Coloque un formulario de una sola hoja o sobre contra la guía izquierda del papel.
- 8** Mueva la guía derecha del papel hasta el borde derecho del papel.
- 9** Inserte papel en la impresora hasta que la luz de Paper Out (Sin papel) deje de parpadear.
 - a** Si Carga hoja sep. auto está **activado**, el papel se carga automáticamente en Línea 1.
 - b** Si Carga hoja sep. auto está **desactivado**, pulse **AvHoja**.
- 10** La impresora está en línea (La luz de Lista está **encendida**).
Si no es así, pulse **Arranque/Parada** hasta que luz de Lista esté **encendida**.

Uso del panel del operador

Nivel 1

Pulse este botón:	Si desea ...	
Arranque/Parada	Alternar el estado de la impresora entre en línea (la luz de Lista encendida) y fuera de línea (la luz de Lista apagada).	
AvLínea	Avanzar el papel una línea. Si pulsa y mantiene pulsado AvLínea , el papel avanza 5 micro movimientos y pasa al modo continuo.	
AvHoja	Avanza el papel hasta la siguiente Línea 1.	
Corte	Alternar papel entre Corte y Línea 1.	
Cargar/Descargar	Cargue papel en Línea 1 actual o descargue papel a la posición establecida.	
Tractor	Alternar entre tractor 1 y tractor 2, si el tractor 2 opcional está instalado.	
Fuente Nota: <ul style="list-style-type: none"> Si pulsa repetidamente el botón Fuente, se podrá mover por las selecciones de fuente de la impresora. Si sigue pulsando Fuente una segunda vez, se establecen las selecciones de fuente. Este valor se perderá al apagar y volver a encender la impresora. 	Seleccione uno de los estilos de fuente residentes: 2480/2481 <ul style="list-style-type: none"> FastDft Draft Gothic Courier 2490/2491 <ul style="list-style-type: none"> Courier Prestige Gothic Presentor 	<ul style="list-style-type: none"> Orator Script Draft FastDft
Nota: Es posible que algunas funciones no operen si se están procesando datos y la impresora está en línea (la luz de Lista encendida).		

Nivel 2



Pulse este botón:	Si desea ...
Set TOF (DefLínea 1)	Definir Línea 1. Línea 1 es la posición de la primera línea de impresión de la página.
AvLínea	Avanzar el papel una línea. Si pulsa y mantiene pulsado AvLínea , el papel avanza 5 micro movimientos y pasa a la alimentación continua.
Macro	Seleccionar entre cuatro formatos de documentos. Para obtener más información, consulte "Uso del modo Configurar" en la <i>Guía del usuario</i> .
Micro ↑	Alimentar el papel hacia arriba en: <ul style="list-style-type: none"> • incrementos de 1/72 pulgadas (modelos 2480/2481) • incrementos de 1/90 pulgadas (modelos 2490/2491) Si pulsa y mantiene pulsado Micro , el papel avanza micro movimientos y pasa a la alimentación continua. Utilice Micro ↑ para ajustar Línea 1.


Pulse este botón:	Si desea ...
Micro ↓	Alimentar el papel hacia abajo en: <ul style="list-style-type: none"> • incrementos de 1/72 pulgadas (modelos 2480/2481) • incrementos de 1/90 pulgadas (modelos 2490/2491) Si pulsa y mantiene pulsado Micro ↓, el papel avanza en micro movimientos y pasa a la alimentación continua. Utilice Micro ↓ para ajustar Línea 1.
Setup (Configurar)	Pasar al modo Configurar. Puede cambiar los valores y modos predeterminados para la operación de la impresora.
Paso Nota: <ul style="list-style-type: none"> • Si pulsa repetidamente Paso, se podrá mover por las selecciones de pasos de la impresora. Si sigue pulsando Paso una segunda vez, se establecen las selecciones de paso. • Este valor se perderá al apagar y volver a encender la impresora. 	Defina el paso de carácter como: 10 cpp, 12 cpp, 15 cpp, 17 cpp, 20 cpp o Espaciado proporcional. Nota: <ul style="list-style-type: none"> • En los modelos 2490/2491 también puede seleccionar 24 cpp. • Borrador rápido sólo admite pasos 10, 12 y 15.
Nota: Es posible que algunas funciones no operen si se están procesando datos y la impresora está en línea (la luz de Lista encendida).	

Línea 1

Definición de Línea 1 para papel continuo en modo de empuje

Línea 1 puede oscilar entre -1 pulgada (-2,54 cm) hasta +14 pulgadas (+35,56 cm) desde la parte superior del papel continuo.

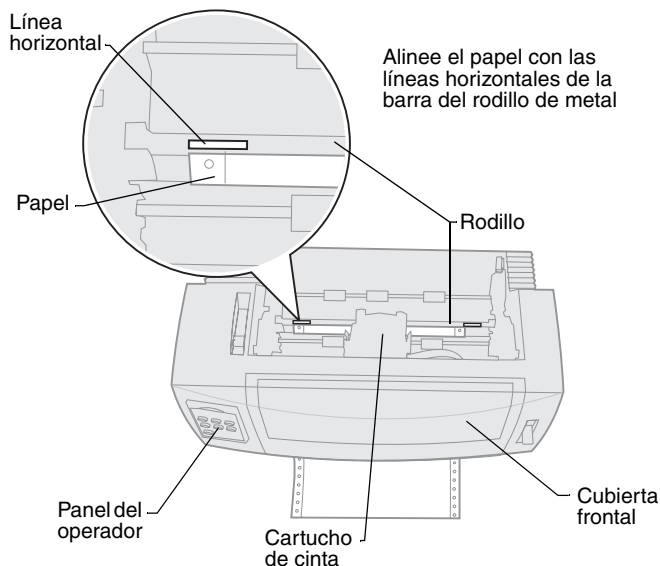
Nota: Utilice este método para definir Línea 1 también para papel continuo cargado en el alimentador del tractor 2 opcional.

- 1** Despeje la trayectoria del papel.
Si la luz de Paper Out (Sin papel) está **apagada**, corte el papel sobrante y pulse **Cargar/Descargar**.
Pulse **AvHoja** para retirar una hoja suelta.
- 2** Mueva la palanca de selección del papel hasta la posición de papel continuo .
- 3** Cargue papel continuo en las patillas de alimentación del tractor de empuje (o del alimentador del tractor 2 si está utilizando el alimentador del tractor 2 opcional).
- 4** Retire la cubierta de acceso de cinta.
- 5** Pulse **Cargar/Descargar**. La luz de Paper Out (Sin papel) se **apaga**.

- 6 Abra la cubierta del panel del operador para acceder al nivel 2.
- 7 Pulse cualquier botón de movimiento de papel (**AvLínea**, **Micro** ↑, **Micro** ↓) para alinear la posición de Línea 1 deseada con las líneas horizontales (ubicadas en el rodillo).

Esta ilustración muestra la posición de las líneas horizontales en cada lado de la barra del rodillo de metal. Utilice estas líneas como punto de referencia para alinear Línea 1. La parte inferior de un carácter impreso estará a la par de las líneas horizontales.


Vista superior de la impresora



- 8 Pulse **Set TOF (DefLínea 1)** para definir y guardar Línea 1.
- 9 Cierre la cubierta del panel del operador.
- 10 Para verificar la nueva Línea 1, pulse **Cargar/Descargar** para descargar papel continuo y pulse **Cargar/Descargar** de nuevo para volver a cargar papel.
El papel continuo se carga con el valor de Línea 1 actual.
- 11 Vuelva a instalar la cubierta de acceso de cinta.
- 12 Pulse **Arranque/Parada** para establecer la impresora en línea.



Definición de Línea 1 para un formulario de una sola hoja o un sobre

Línea 1 puede oscilar entre -1 pulgada (-2,54 cm) hasta 22 pulgadas (+55,88 cm) desde la parte superior del formulario de una sola hoja.

- 1 Pulse **AvHoja** para despejar la trayectoria del papel.
Si la luz de Paper Out (Sin papel) está **apagada**, corte el papel sobrante y pulse **Cargar/Descargar**.
- 2 Mueva la palanca de selección del papel hasta la posición de formulario de una sola hoja. 
- 3 Cargue una hoja suelta de papel o un sobre a través de la puerta de alimentación manual.
- 4 La impresora mueve el papel o el sobre hasta la Línea 1 actual, si Carga hoja sep. auto está **activada**.
Si no es así, pulse **AvHoja** cuando la luz de **Paper Out (Sin papel)** se **apague**.
- 5 Abra el panel del operador para acceder al nivel 2.
- 6 Pulse cualquier botón de movimiento de papel (**AvLínea**, **Micro** ↑, **Micro** ↓) para alinear Línea 1 deseada con las líneas horizontales (ubicadas en el rodillo).
- 7 Pulse **Set TOF (DefLínea 1)** para definir y guardar Línea 1.
- 8 Cierre la cubierta del panel del operador.
- 9 Pulse **Arranque/Parada** para establecer la impresora en línea.

Cambio de papel continuo a formulario de una sola hoja o sobre

Cargar/Descargar coloca (descarga) papel continuo para que pueda insertar un formulario de una sola hoja o un sobre en la puerta de alimentación manual o cargar papel en Línea 1 actual.

- 1 Asegúrese de que la unidad de tractor está en la posición de empuje.
- 2 Corte el papel continuo por las perforaciones.
- 3 Mueva la palanca de selección del papel hacia abajo hasta la posición de papel continuo. 
- 4 Pulse **Cargar/Descargar**.
El papel continuo se mueve fuera de la trayectoria del papel. La luz de Paper Out (Sin papel) parpadea y suena la alarma salida de papel.
- 5 Empuje la palanca de selección del papel hacia arriba hasta la posición de formulario de una sola hoja. 

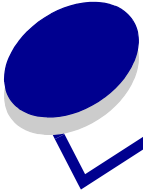
Impresión de un ejemplo de demostración

- 1 Encienda** la impresora.
- 2** Cargue papel en la impresora.
- 3** Ajuste las guías izquierda y derecha del papel al papel.
- 4 Apague** la impresora.
- 5** Pulse y mantenga pulsado el botón **Fuente** al **encender** la impresora hasta que parpadeen la luces del panel del operador.
- 6** Libere el botón **Fuente**.
Se imprime la página de demostración.

© Copyright 1993, 2000 Lexmark International, Inc.

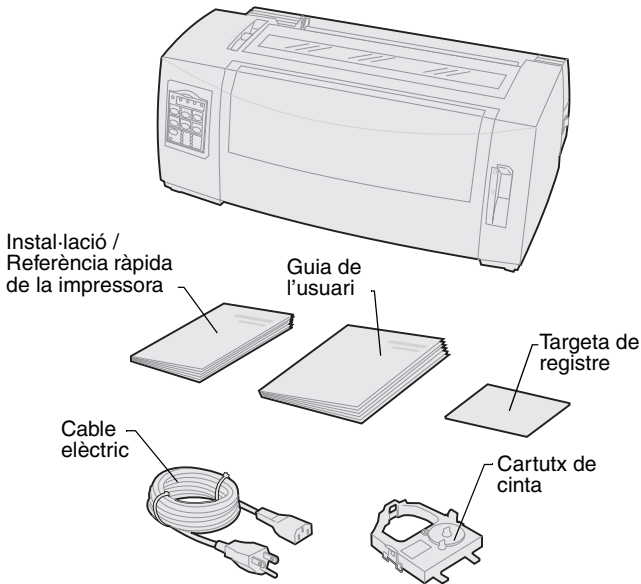
Lexmark es una marca comercial de Lexmark International, Inc., registrada en Estados Unidos y/o en otros países.

6/00



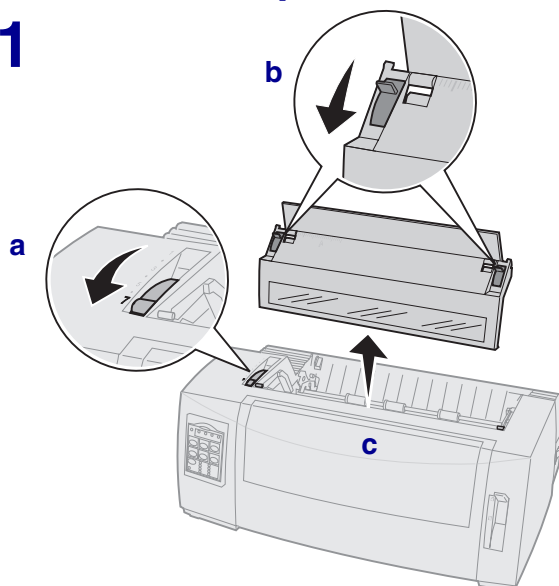
Instal·lació / Referència ràpida de la impressora de formularis Sèrie 2400 de Lexmark™

Elements inclosos amb la impressora

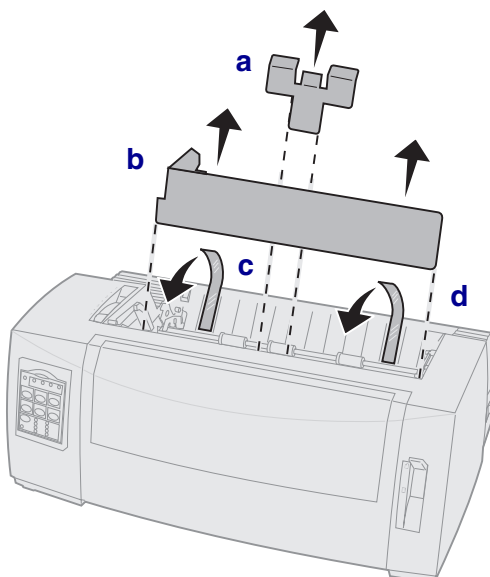


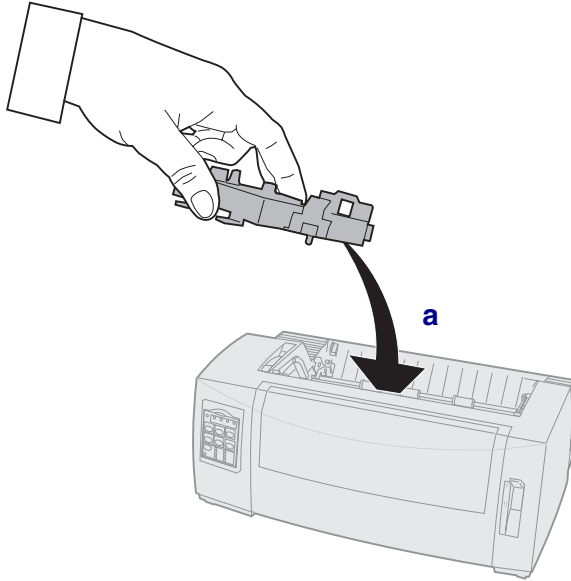
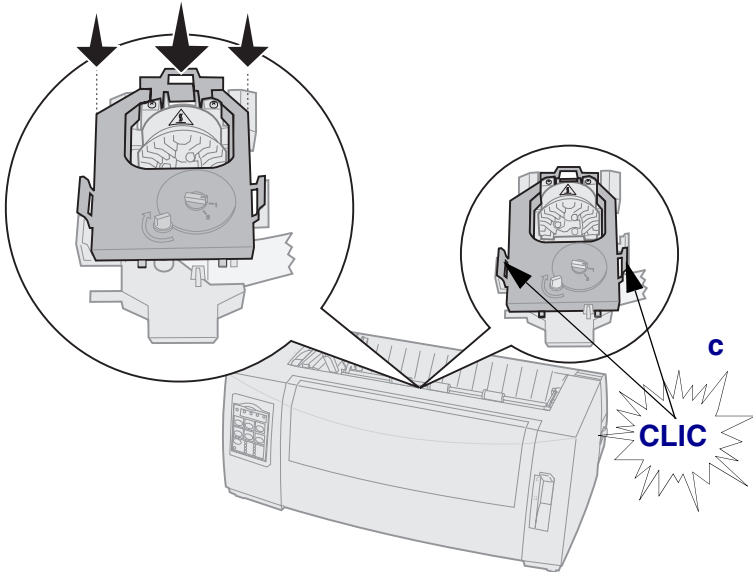
Instal·lació de la impressora

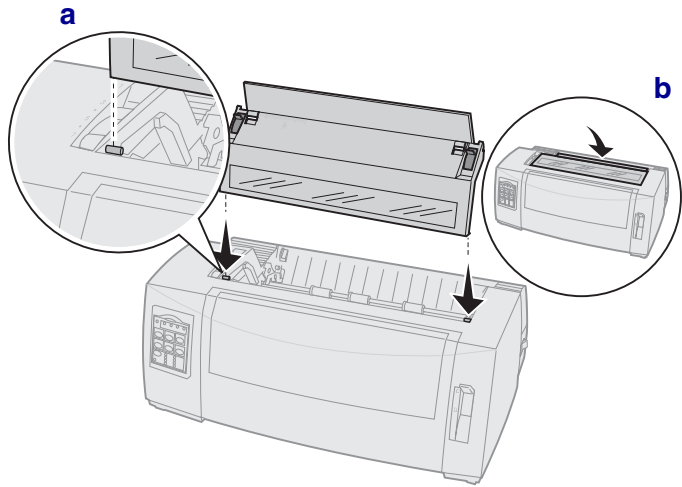
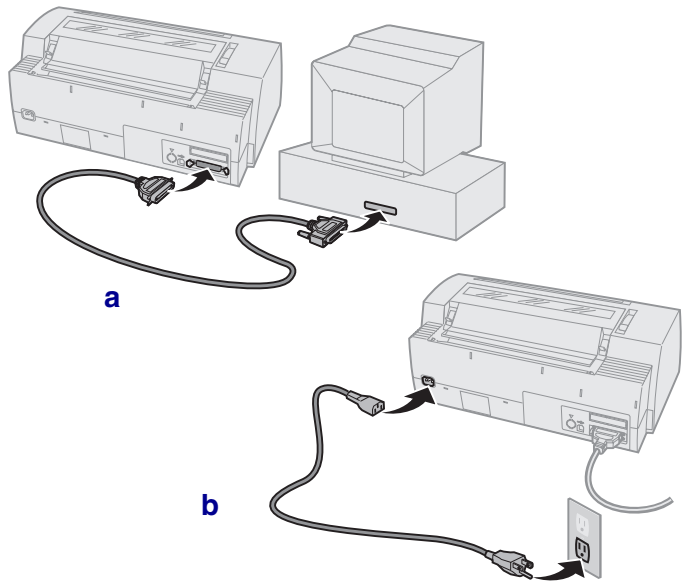
1



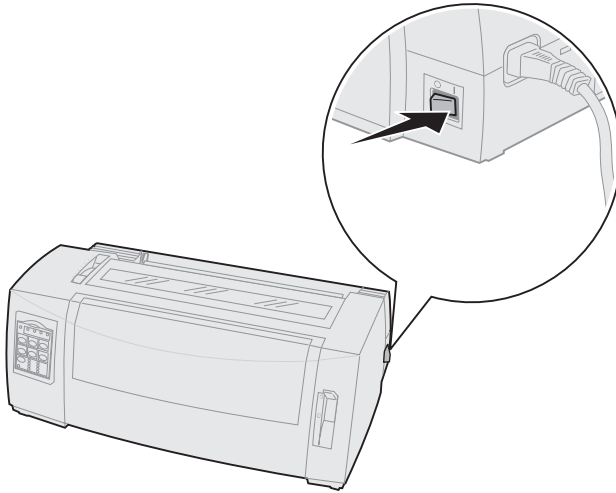
2



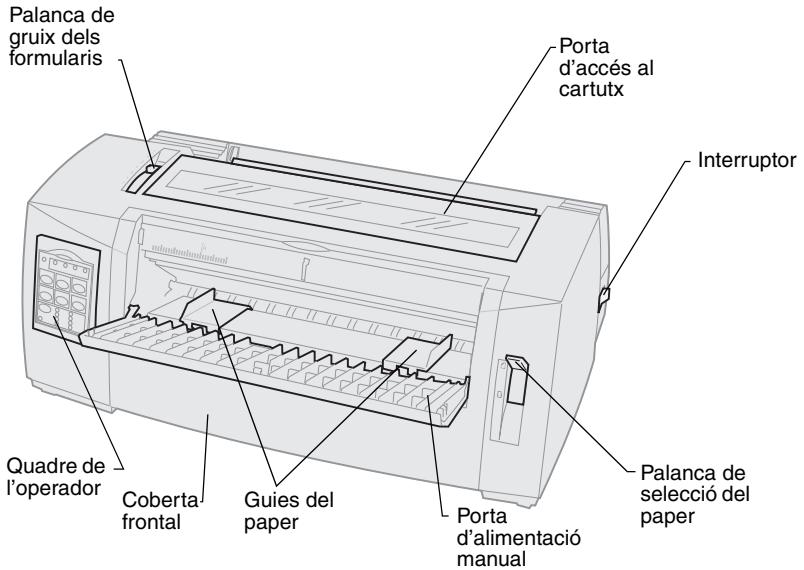
3**b****3**

4**5**

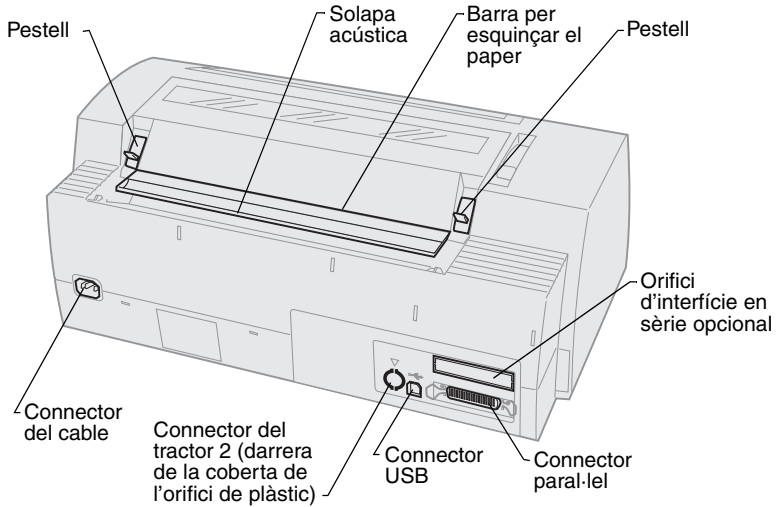
6



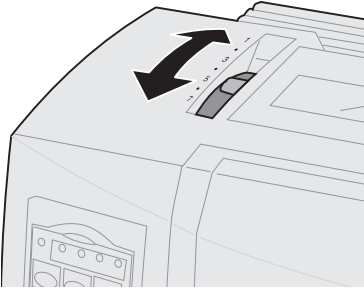
Vista frontal de la impressora



Vista posterior de la impressora



Instal·leu la palanca del gruix dels formularis



Gruix dels formularis per 2480/2481


Tipus de paper	Gruix del paper	Pes del paper	Instal·lació de la palanca de gruix dels formularis
Formularis d'un sol full	Prim	56 g/m ² formularis de paper continu 65 g/m ² formularis de paper retallat	1
Formularis d'un sol full	Normal	68 g/m ² 75 g/m ²	1 o 2
	Gruixut	90 g/m ²	2
Formularis amb diverses parts		formulari amb 2 parts	2 o 3
		formulari amb 3 parts	3 o 4
		formulari amb 4 parts	4 o 5
		formulari amb 5 parts	5 o 6
		formulari amb 6 parts	5, 6 o 7
Sobres			4, 5 o 6
Note: <ul style="list-style-type: none"> La qualitat de la impressió depèn de la qualitat del full i de l'entorn de treball. Les temperatures baixes poden afectar negativament la qualitat de la impressió, segons el paper utilitzat. Si s'ha definit com a 4 o superior, la velocitat d'impressió es redueix. 			

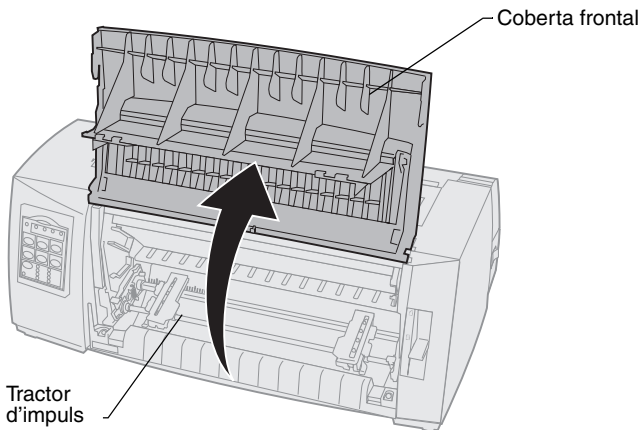
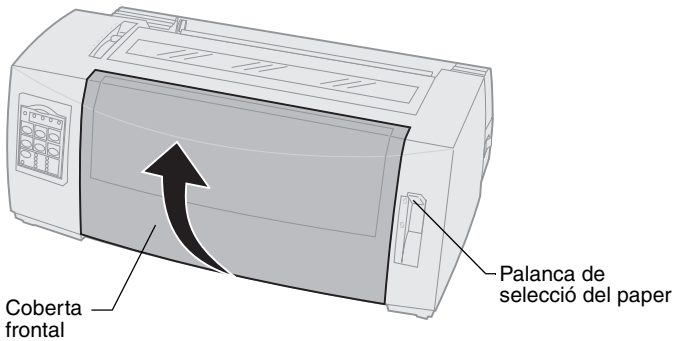
Gruix dels formularis per 2490/2491

Tipus de paper	Gruix del paper	Pes del paper	Instal·lació de la palanca de gruix dels formularis
Formularis d'un sol full	Prim	56 g/m ² formularis de paper continu 65 g/m ² formularis de paper retallat	1
Formularis d'un sol full	Normal	68 g/m ² 75 g/m ²	1 o 2
	Gruixut	90 g/m ²	2
Formularis de varies parts		formulari amb 2 parts	2 o 3
		formulari amb 3 parts	3 o 4
		formulari amb 4 parts	4, 5, 6 o 7
Sobres			4, 5 o 6
Note: La qualitat de la impressió depèn de la qualitat del full i de l'entorn de treball. Les temperatures baixes poden afectar negativament la qualitat de la impressió, segons el paper utilitzat.			

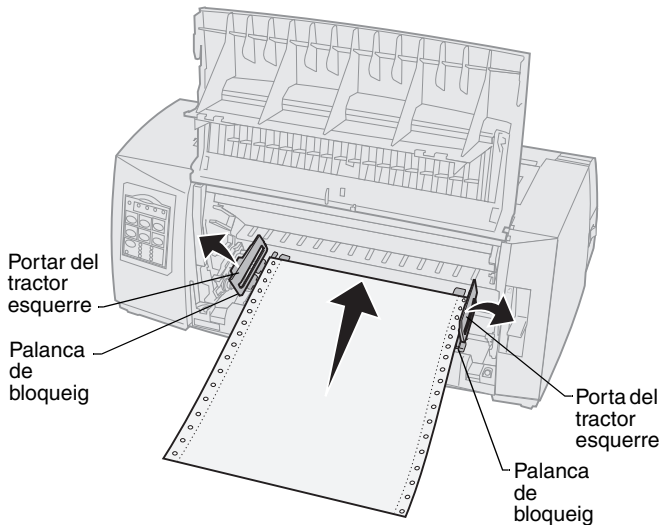
Carregueu el paper

Carregueu formularis de paper continu amb el tractor d'impuls

- 1** Premeu **FormFeed (Alimentació del full)** per deixar lliure el camí del paper.
- 2** Configureu la palanca del gruix de formularis.
Si us cal ajuda, consulteu “Instal·leu la palanca del gruix dels formularis” on page 7.
- 3** Desplaceu cap avall la palanca de selecció del paper cap a la posició de formularis de paper continu  .
- 4** Estireu la coberta frontal fins alliberar-la i aixequem-la tan com pugueu.




- 5** Estireu cap amunt la palanca de bloqueig del tractor esquerre i dret per desbloquejar-los.



- 6** Obriu les portes del tractor dret i esquerre.
- 7** Col·loqueu els orificis d'alimentació per clavilles del paper per sobre de la segona i la tercera clavilla de la unitat del tractor.
- Si es necessari, ajusteu el tractor dret o esquerre segons l'amplada del paper.
- 8** Tanqueu les portes del tractor dret i esquerre.
- 9** Fixeu el marge esquerre.
- Desplaceu el tractor fins alinear el marge esquerre del paper amb el símbol [A imprès a la placa del darrere.
- Si manteniu el tractor esquerre a l'esquerra de la parada del tractor de goma, el full es trobarà dintre del àrea de detecció del paper quan sigui en posició d'impuls.
- 10** Premeu la palanca de bloqueig del tractor esquerre.
- 11** Ajusteu el tractor dret per evitar que el paper quedi poc agafat i bloquegeu la palanca dreta.
- 12** Tanqueu la coberta frontal.
- 13** Premeu **Load/Unload (Carregar/Descarregar)** per carregar paper fins l'inici de formulari actual.
- 14** Premeu **Start/Stop (Iniciar/Parar)** per encendre la impressora.

Carregueu un formulari de paper retallat o un sobre manualment

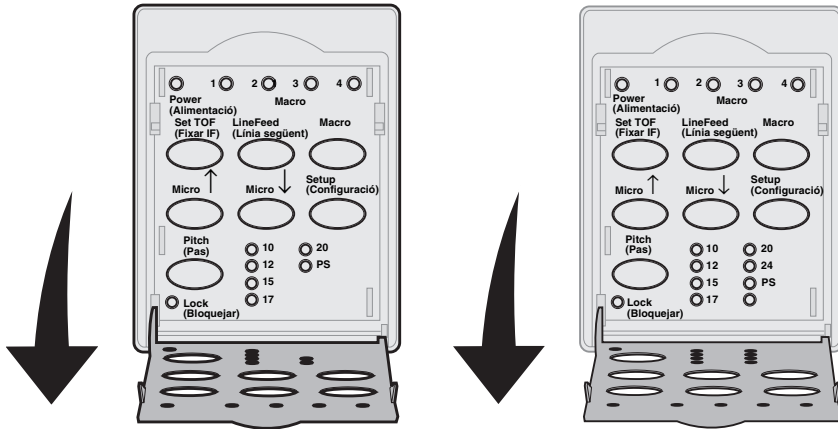
- 1** Deixeu lliure el camí del paper.
- 2** Si normalment carregueu formularis de paper continu, esquinceu els formularis ja utilitzats i premeu **Load/Unload (Carregar/Descarregar)** per aturar els formularis de paper continu.
S'encén el llum indicador de que falta paper.
- 3** Configureu la palanca del gruix de formularis.
Si us cal ajuda, consulteu "Instal·leu la palanca del gruix dels formularis" on page 7.
- 4** Desplaceu cap amunt la palanca de selecció del paper cap a la posició de formularis de paper retallat .
- 5** Obriu la porta d'alimentació manual
- 6** Fixeu el marge esquerre.
Desplaceu la guia del paper esquerra fins alinear la posició d'inici de la impressió amb el símbol **[A]** imprès a la guia del marge.
- 7** Col·loqueu un formulari de paper retallat o un sobre tocant a la guia de paper esquerra.
- 8** Desplaceu la guia del paper esquerra fins que toqui el marge dret del paper.
- 9** Introduïu paper a la impressora fins que el llum que indica que falta paper deixi d'encendre's i apagar-se.
 - a** Si s'ha **activat** l'opció de càrrega de full individual automàtica, el paper entra automàticament fins l'inici actual del formulari.
 - b** Si **no s'ha activat** l'opció de càrrega de full individual automàtica, premeu **FormFeed (Alimentació del full)**.
- 10** La impressora està encesa (llum de llesta **encès**).
Si no, premeu **Start/Stop (Iniciar/Parar)** fins que **s'encengui** el llum de llesta.

Utilitzeu el quadre de l'operador

Plantilla 1

Premeu aquest botó:	Si voleu ...	
Start/Stop (Iniciar/Parar)	Encendre (el llum de llesta està encès) o apagar la impressora (el llum d'encesa està apagat).	
LineFeed (Línia següent)	Fer avançar el paper fins a la línia següent. Si premeu i manteniu el botó LineFeed (Línia següent) , el paper avança 5 micro moviments i seguidament passa al mode continu.	
FormFeed (Alimentació del full)	Fer avançar el paper fins al següent inici del formulari.	
Tear Off (Esquinçar paper)	Alternar entre Inici del formulari i Esquinçar paper.	
Load/Unload (Carregar/Descarregar)	Carregar paper fins l'inici del formulari o descarregar el paper a una posició secundària.	
Tractor	Passar del tractor 1 al tractor 2 i a l'inrevés si s'ha instal·lat el tractor opcional 2.	
Font Note: <ul style="list-style-type: none"> Si premeu varies vegades el botó Font podreu veure les opcions de fonts de la impressora. Si seguïu prement el botó Font un cop hagueu visualitzat totes les opcions, per veure-les un altre cop, les opcions de fonts estaran bloquejades. Aquest paràmetre s'esborrarà quan apagueu i torneu a encendre la impressora. 	Seleccioneu un dels estils de font disponibles: 2480/2481 <ul style="list-style-type: none"> FastDft Draft Gothic Courier 2490/2491 <ul style="list-style-type: none"> Courier Prestige Gothic Presentor 	<ul style="list-style-type: none"> Orator Script Draft FastDft
Note: Pot ser que algunes opcions no funcionin mentre s'estiguin processant dades i la impressora sigui encesa (llum de llesta encès).		

Plantilla 2



Premeu aquest botó:	Si voleu...
Set TOF (Fixar IF)	Fixar l'inici del formulari. L'inici del formulari és la posició de la primera línia d'impressió al full.
LineFeed (Línia següent)	Fer avançar el paper fins a la línia següent. Si premeu i manteniu el botó LineFeed (Línia següent) , el paper avança 5 micro moviments i seguidament passa al mode d'alimentació continua.
Macro	Seleccionar entre quatre formats de document diferents. Si us cal més informació, consulteu "Using Setup mode" de la <i>Guia de l'usuari</i> .
Micro ↑	Fer entrar el paper per la part superior: <ul style="list-style-type: none"> • 1/72 increments de polzada (als models 2480/2481) • 1/90 increments de polzada (als models 2490/2491) Si premeu i manteniu el botó Micro ↑, el paper avança en micro moviments i seguidament passa al mode d'alimentació continua. Utilitzeu Micro ↑ per ajustar l'inici del formulari.


Premeu aquest botó:	Si voleu...
Micro ↓	<p>Fer entrar el paper per la part inferior:</p> <ul style="list-style-type: none"> • 1/72 increments de polzada (als models 2480/2481) • 1/90 increments de polzada (als models 2490/2491) <p>Si premeu i manteniu el botó Micro ↓, el paper avança en micro moviments i seguidament passa al mode d'alimentació continua.</p> <p>Utilitzeu Micro per ajustar l'inici del formulari.</p>
Setup (Configuració)	<p>Entrar al mode de Configuració. Podeu canviar els modes i els valors definits per defecte pel funcionament de la impressora.</p>
<p>Pitch (Pas)</p> <p>Note:</p> <ul style="list-style-type: none"> • Si premeu varies vegades el botó Pitch (Pas) podreu veure les opcions de pas de la impressora. Si seguiu prement el botó Pitch (Pas) un cop hagueu visualitzat totes les opcions, per veure-les un altre cop, les opcions de pas estaran bloquejades. • Aquest paràmetre s'esborrarà quan apagueu i torneu a encendre la impressora. 	<p>Establir el pas de caràcters a: 10 cpi, 12 cpi, 15 cpi, 17 cpi, 20 cpi, o Espaiat proporcional.</p> <p>Note:</p> <ul style="list-style-type: none"> • Als models 2490/2491 també podeu seleccionar 24 cpi. • Fast Draft sols admet els passos 10, 12 i 15.
<p>Note: Pot ser que algunes opcions no funcionin mentre s'estiguin processant dades i la impressora sigui encesa (llum de llesta encès).</p>	

Inici del formulari

Fixeu l'inici del formulari per formularis de paper continu en el mode d'impuls

L'inici del formulari pot ésser entre menys 1 i més 14 polzades comptant des de la part superior del paper continu.

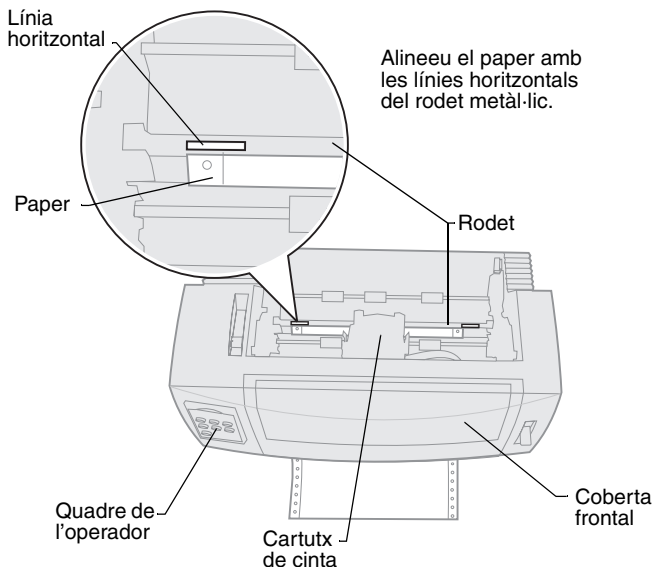
Note: Utilitzeu aquest mètode per fixar l'inici del formulari per formularis de paper continu carregats a l'alimentador del tractor opcional 2.

- 1** Deixeu lliure el camí del paper.
Si el llum que indica que falta paper està **apagat**, esquinceu els formularis que sobren i premeu **Load/Unload (Carregar/Descarregar)**.
Premeu **FormFeed (Alimentació del full)** per deixar lliure un full individual retallat.
- 2** Desplaceu la palanca de selecció del paper cap a la posició de formularis de paper continu  .
- 3** Carregueu paper de formulari continu a les clavilles d'alimentació del tractor d'impuls (o a les clavilles d'alimentació del tractor 2 si utilitzeu l'alimentador del tractor opcional 2).
- 4** Traieu la porta d'accés al cartutx.
- 5** Premeu **Load/Unload (Carregar/Descarregar)**. S'apaga el llum indicador de que falta paper.

- 6** Obriu la coberta del quadre de l'operador per accedir a la plantilla 2.
- 7** Premeu qualsevol botó que comporti moviment (**LineFeed (Línia següent)**, **Micro ↑**, **Micro ↓**) per alinear l'Inici del formulari que heu triat amb les línies horitzontals (que hi ha al rodet).

A la imatge veieu la posició de les línies horitzontals als extrems del rodet metàl·lic. Utilitzeu aquestes línies com a punt de referència quan alineeu l'inici del formulari. La part inferior d'un caràcter imprès quedarà al mateix nivell que les línies horitzontals.


Vista de la impressora des de dalt



- 8** Premeu **Set TOF (Fixar IF)** per definir i guardar l'inici del formulari.
- 9** Tanqueu la coberta del quadre de l'operador.
- 10** Per verificar el nou Inici del formulari, premeu **Load/Unload (Carregar/Descarregar)** per descarregar els formularis de paper continu i premeu **Load/Unload (Carregar/Descarregar)** un altre cop per tornar a carregar els formularis.
Els formularis continus es carreguen segons el paràmetre actual d'inici de formulari.
- 11** Torneu a instal·lar la porta d'accés al cartutx.
- 12** Premeu **Start/Stop (Iniciar/Parar)** per encendre la impressora.



Fixeu l'inici del formulari per formularis de paper retallat o sobres

L'inici del formulari pot ésser entre menys 1 i més 22 polzades comptant des de la part superior del formulari de paper retallat.

- 1** Premeu **FormFeed (Alimentació del full)** per deixar lliure el camí del paper. Si el llum que indica que falta paper està **apagat**, esquinceu els formularis que sobren i premeu **Load/Unload (Carregar/Descarregar)**.
- 2** Desplaceu la palanca de selecció del paper cap a la posició de formularis de paper retallat .
- 3** Carregueu un full de paper retallat o un sobre a través de la porta d'alimentació manual.
- 4** Si l'opció de càrrega de full individual automàtica s'ha **activat**, la impressora desplaça el paper o el sobre fins l'inici del formulari actual. Si no, premeu **FormFeed (Alimentació del full)** quan el llum **que indica que no hi ha paper s'apagui**.
- 5** Obriu el quadre de l'operador per accedir a la plantilla 2.
- 6** Premeu qualsevol botó que comporti moviment (**LineFeed (Línia següent)**, **Micro** ↑, **Micro** ↓) per alinear l'inici del formulari que heu triat amb les línies horitzontals (que hi ha al rodet).
- 7** Premeu **Set TOF (Fixar IF)** per definir i guardar l'inici del formulari.
- 8** Tanqueu la coberta del quadre de l'operador.
- 9** Premeu Start/Stop (Iniciar/Parar) per encendre la impressora.

Passeu de formularis de paper continu a paper retallat o sobres

El botó **Load/Unload (Carregar/Descarregar)** atura (descarrega) els formularis de paper continu per a que podeu introduir un formulari de paper retallat o un sobre a la porta d'alimentació manual per imprimir o carregar paper a l'inici actual del formulari.

- 1** Comproveu que la unitat del tractor es troba en posició d'impuls.
- 2** Esquinceu el formulari de paper continu per la marca.
- 3** Desplaceu cap avall la palanca de selecció del paper cap a la posició de formularis de paper continu .
- 4** Premeu **Load/Unload (Carregar/Descarregar)**.
El formulari de paper continu surt del camí del paper. El llum que indica que s'ha quedat sense paper comença a parpellejar i se sent l'alarma.
- 5** Desplaceu cap amunt la palanca de selecció del paper cap a la posició de formularis de paper retallat. .

Imprimiu una prova

- 1 Enceneu** la impressora.
- 2** Carregueu paper a la impressora.
- 3** Ajusteu les guies dreta o esquerra del paper segons l'amplada del paper.
- 4 Apagueu** la impressora.
- 5** Premeu i manteniu el botó **Font** mentre **enceneu** la impressora fins que s'encengui el llum del quadre de l'operador de forma discontinua.
- 6** Deixeu anar el botó **Font**.
S'imprimeix el full de prova.

© Copyright 1993, 2000 Lexmark International, Inc.

Lexmark és una marca comercial de Lexmark International, Inc., registrada als Estats Units i altres països.

6/00